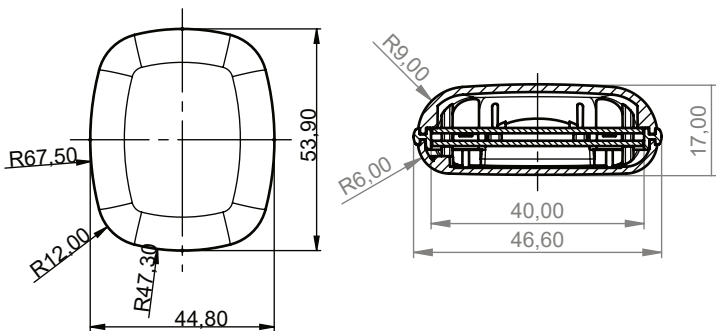


Eigenschaften

- ▶ Genaue Erfassung von Puls, Temperatur, Blutsauerstoff, Beschleunigung und mehr
- ▶ Bis zu mehreren Monaten Akkulaufzeit
- ▶ Sichere Low-Energy Funk-Datenübertragung
- ▶ Inklusive Ladestation zum einfachen Aufladen
- ▶ Im Innenbereich Lokalisierung möglich



Allgemeine Informationen



Ursprünglich für die Bestimmung der emotionalen Reaktion eines Publikums einer TV-Show entwickelt, ist das Pollux Emotion Armband soviel mehr. Mit der Erfassung medizinisch relevanter Größe wie Puls, Temperatur, Blutsauerstoff, EMG und weiterer, ist eine Kontrolle von lebenswichtigen Funktionen von hospitalisierten Menschen denkbar. Das Armband kann einfach gereinigt, desinfiziert und über eine Station wieder aufgeladen werden. Der Akku hält je nach Konfiguration in Verbindung mit unserem energiesparenden Pollux Funksystem mehrere Monate.

Technische Daten

Mechanisch

Gewicht	ca. 34 g mit Akku
Abmessung (B/L/H)	ca. 46 / 55 / 17 [mm] (siehe Zeichnung)
Betriebstemperatur	-20°C bis +70°C

Messsystem	Auflösung (max)	Abtastrate (max)
EMG	0-1500 μ V	100 Hz
Puls	0,05 bpm	30 Hz
Blutsauerstoff (SpO ²)	0,10%	30 Hz
EDA/GSR/Hautleitwert	0-3.5 MOhm	100 Hz
Temperatur	0,01°C	10 kHz
Beschleunigung	+/- 16g, 16 bit	4 kHz
Gyrometer	+/- 2000 dps	1 kHz
Magnetometer	+/- 4900 μ T, 16 bit	400 Hz, 16 bit

Pollux Funksystem

Sendefrequenz	115/433/868/915 MHz je nach Einsatzland ISM Bänder: zulassungsfrei
	Bis zu 1 Mbit/s Datenübertragungsrate (je Teilnehmer) dynamische Anpassung an Funkumgebung: Bidirektional, Multikanal, konfigurationsfreies und selbstorganisiertes Funknetzwerk. Netzwerkpakete sind CRC32 geschützt und Daten werden mit AES Verfahren verschlüsselt übertragen, Automatisches Vermeiden von Störquellen und anderen Funksystemen
Stromversorgung	Wiederaufladbarer Akku
Betriebsdauer	Abhängig von Messfrequenz und Übertragungsrate - bis zu mehreren Monaten

